

ESTUDO DA CONCENTRAÇÃO DA CADEIA DE SERVIÇOS NO MUNICÍPIO DE CAMPOS DO JORDÃO 2008 - 2012

*Carlos Armando Benedusi Luca¹
José Luis Gomes da Silva²*

RESUMO

O objetivo deste trabalho foi caracterizar a concentração da cadeia de serviços no município de Campos do Jordão, na formação de cadeia produtiva do turismo. A identificação do tipo de concentração permitiu posicionar essa cadeia produtiva, na contribuição do crescimento local, no desenvolvimento econômico e social, para a sugestão da implantação de um pólo de desenvolvimento em sustentabilidade. A formação da cadeia de serviço foi baseada na revisão bibliográfica, por meio dos modelos de desenvolvimento econômico e social. Os procedimentos metodológicos adotados incluem pesquisa qualitativa e quantitativa e quanto aos seus objetivos foi utilizada a metodologia exploratória, descritiva e explicativa. Com referência aos meios de investigação, utilizou-se a pesquisa documental e bibliográfica. A coleta de dados ocorreu nas entidades de classe da cidade, na associação da rede hoteleira e nos órgãos públicos locais, sendo o período de pesquisa 2008 a 2012. Com o resultado obtido na pesquisa desenvolvida, definindo-se os atores institucionais na concentração da cadeia de serviço e identificado o tipo da mesma na cadeia de serviço hoteleira, como parte integrante da cadeia produtiva do turismo, espera-se uma mudança na maneira de pensar e agir sobre a economia local. Para tanto, deve-se analisar a proposta do “Pólo de Desenvolvimento Sustentável”, destacando-se a importância da formação desta aglomeração no desenvolvimento local.

Palavras-chave: Cadeia de Serviço. Planejamento. Arranjo Produtivo Local. Desenvolvimento Regional.

¹Mestre em Planejamento e Desenvolvimento Regional. Graduado em Administração de Empresas pela Escola Superior de Administração de Negócios. Tem experiência na área de Administração, com ênfase em Mercadologia. Universidade de Taubaté (Unitau). Taubaté, São Paulo, Brasil. E-mail: yodluca@gmail.com

²Doutor em Ciência pelo Instituto Tecnológico de Aeronáutica Possui graduação em Física pela UMC Atualmente é Professor Assistente III na Universidade de Taubaté, São Paulo, Brasil. E-mail: gomesdasilvaster@gmail.com

STUDIES OF CONCENTRATION CHAIN SERVICES IN THE MUNICIPALITY OF CAMPOS DO JORDÃO 2008 - 2012

ABSTRACT

The objective of this study was to characterize the concentration of chain services in the city of Campos do Jordão, in the production chain formation of tourism. The identification of the type of concentration allowed positioning of this chain, the contribution of local growth, the economic and social development, to the suggestion of establishing a center for developing sustainability. The formation of the service chain was based on literature review, through models of economic and social development. The adopted methodological procedures include qualitative and quantitative research and as to their goals, we used the exploratory methodology, descriptive and explanatory. With reference to the means of investigation, we used the documentary and bibliographic research. Data collection occurred in the city's professional associations, the association of hotel chains and local government entities, and the research period 2008 to 2012. With the results obtained in the research developed, defining the institutional actors in the chain concentration service and identified the type of the same in the hotel service chain, as part of the productive chain of tourism, we expect a change in the way we think and act on the local economy. Therefore, one should examine the proposal of the "Pole Sustainable Development", highlighting the importance of training of this conurbation in local development.

Keywords: Chain Service. Planning. Productive Arrangement. Regional Development.

INTRODUÇÃO

O conceito de aglomerado remonta ao passado, nos primórdios da economia capitalista, quando a economia desenvolvia-se em determinados locais por estar próxima à força de trabalho e força motriz, o conhecido moinho de vento, sucedida pela máquina a vapor, chegando aos dias atuais com as hidroelétricas (Brasil) que propiciaram maior crescimento econômico.

Atualmente, as concentrações geográficas de atividades empresariais fazem parte da economia mundial tanto em profundidade como em amplitude, sendo essas características próprias das concentrações econômicas.

Acerenza (1995) acrescenta o fato de que a concentração dá origem a amplo e variado mercado de trabalho, à criação de mercado de capitais e oferta de bens e serviços em todas as classes estimulando desse modo as relações comerciais.

E complementa que a teoria das aglomerações é uma das teorias mais antigas, quando se refere aos problemas regionais, na qual se considera as aglomerações como instrumento de desenvolvimento econômico.

Em contrapartida Porter (1999), afirma que não há regras estabelecidas em aglomerados, as quais poderão estar presentes tanto nas economias em desenvolvimento como nas avançadas e segundo Beni (1998), há de se enfatizar sempre o mercado e o produto.

O trabalho aqui desenvolvido torna-se relevante para o município quando manifesta a preocupação em preservar a identidade da região, sua cultura, o ecoturismo e a tradição histórica, além de estimular o desenvolvimento econômico e social necessários para o crescimento sustentável da cidade.

O objetivo principal deste trabalho foi caracterizar a concentração da cadeia de serviços na formação da cadeia produtiva do turismo, enfatizando sua contribuição no desenvolvimento econômico e social em Campos do Jordão, de 2008 a 2012, avaliando ainda a importância dessa contribuição no desenvolvimento econômico e social da região como um todo.

CADEIA PRODUTIVA

De acordo com Silva (2013), o estudo da cadeia produtiva e serviços têm como finalidade mapear as etapas por onde os insumos sofrem transformações. Constituem as várias operações integradas em unidades e interligadas, desde a extração à distribuição, ou seja, abrange todos os agentes econômicos envolvidos na produção, distribuição e consumo.

A cadeia produtiva é o conjunto de componentes interativos, incluindo os sistemas produtivos, fornecedores de insumos e serviços, indústrias de processamento e transformação, agentes de distribuição e comercialização, além dos consumidores finais.

Ainda de acordo com o autor, a cadeia de suprimentos é uma parte dessas etapas por implicar as estratégias e atividades de planejamento, movimentação e armazenagem de materiais desde a matéria-prima até o produto final. Ela realiza a integração dos processos e negócios desde o fornecedor primário até o consumidor final. A cadeia de suprimentos, para um melhor entendimento é composta pelo que os autores denominam de três outras cadeias que incluem num toda a estrutura, os fornecedores e os clientes, detalhadas no Quadro 1.

Quadro 1 – Modelos de Cadeias

Modelos de Cadeias	Composição
Cadeia Interna	Composta por fluxos de materiais e informações internas de uma organização.
Cadeia Imediata	Composta por fornecedores e clientes diretos da primeira camada e seus fluxos integrados de materiais e informações.
Cadeia Total	Composta por todos os fornecedores, clientes e suas cadeias imediatas, seus respectivos fluxos, sendo que fornecedores e clientes de segunda camada são próximos da cadeia imediata.

Fonte: Silva (2013)

Para que toda essa complexidade venha a ser bem realizada temos a Logística, que também faz parte da cadeia produtiva e serviços. Ela tem a função de planejar, programar e implementar o controle, com eficiência e eficácia, dos fluxos de estoque de produtos, serviços e informações relativas a estas atividades, desde o ponto de origem até o ponto de consumo,

com o propósito de atender aos requisitos do cliente. Ela pode ser dividida em dois tipos de atividades como indicado no Quadro 2.

Quadro 2 – Tipos de Atividades

Principais	Reúnem transporte, manutenção de estoques, processamento de pedidos e distribuição.
Secundárias	Reúnem o sistema de armazenagem, manuseio de materiais, embalagem, suprimentos, planejamento, sistema de informação etc.

Fonte: Silva (2013)

O conceito de valor deve ser incluído na cadeia de suprimentos como cadeia de valor, que é estabelecida por um conjunto de atividades geradoras de valor, que vão desde as fontes de matérias-primas básicas, passando por fornecedores de componentes, indo até o produto final entregue nas mãos do consumidor.

Ainda, segundo Silva (2013), a cadeia de serviços compõe o estudo da cadeia produtiva e as características dessas empresas, como empresas especializadas em fazer a gestão dos serviços. Estas buscam no mercado empresas cujo *core business* passa a ser a gestão dos serviços, buscando prestadores e distribuindo serviços.

A satisfação do cliente cria nessas empresas de gestão de serviços, a necessidade de ser ágil na distribuição dos mesmos, evitando que parte preciosa e significativa do tempo seja consumida em burocracia e formas de distribuição dos serviços.

CADEIA DO TURISMO

Beni (2006) enfatiza em seu livro que se podem identificar no turismo do campo acadêmico, das empresas e dos órgãos governamentais, três tendências para a definição de turismo: a econômica, a técnica e a holística.

Sessa (1993) (apud Beni 2006) define o turismo não como atividade terciária, mas como atividade industrial real, porque nele existe um processo de transformação de matérias-primas, para a elaboração de produtos que são comercializados e consumidos no mercado. Neste contexto, Balanzá e Nadal (2003) enfatizam que a formação do produto turístico envolve três pontos importantes:

- Atrativos Turísticos: elementos básicos a partir dos quais se desenvolve a atividade turística – turismo natural, cultural, histórico-monumental e eventos;
- Infra-Estrutura Turística: elementos desenvolvidos de maneira a permitir que o turista atenda suas necessidades básicas e desfrute dos atrativos do destino; e
- Produto Turístico Global: conjunto de elementos tangíveis e intangíveis organizados de maneira que possam satisfazer as percepções e expectativas de um determinado segmento de mercado.

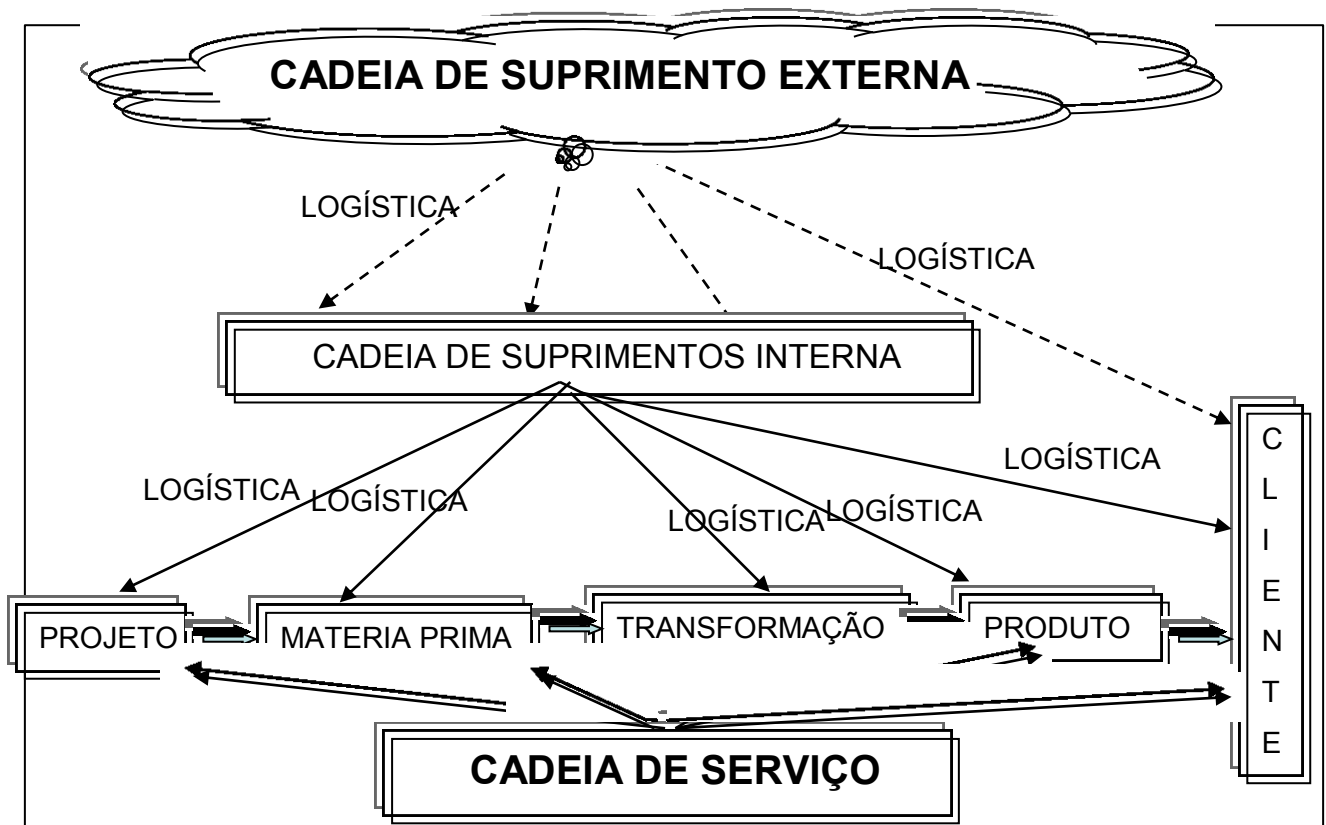
A segmentação do mercado de Turismo para Beni (2006) possibilita o conhecimento dos principais destinos geográficos e tipos de transporte, composição demográfica dos turistas, como faixa etária e ciclo de vida, nível econômico ou de renda e sua situação social, como escolaridade, ocupação, estado civil e estilo de vida.

CADEIA DE SUPRIMENTO

A cadeia de suprimento externa e interna é representada por empresas produtoras e empresas distribuidoras. Essas empresas mantêm presença nas cidades consumidoras por intermédio de escritórios de representação, por lojas especializadas ou distribuidores onde seus produtos ou serviços são comercializados aos clientes e consumidores locais e temporários.

Em termos gerais as empresas produtoras não possuem unidades fabris de transformação nos municípios consumidores, porém utilizam-se da infraestrutura dos mesmos, como a logística para comercialização dos seus produtos e serviços, formatando a cadeia de serviço. (Figura 1).

Figura 1 - Cadeia de Suprimentos



Fonte: Silva (2013)

De acordo com Silva (2013) a cadeia de suprimento faz parte da cadeia produtiva que implica em estratégias e ciclos de atividades de planejamento, movimentação e armazenagem

das matérias-primas, proveniente dos fornecedores, culminando na elaboração do produto para o consumidor final.

A Logística está presente em todas as etapas deste esquema e pode ser definida como o processo de planejar, programar e controlar de maneira eficiente o fluxo e a armazenagem de produtos.

CADEIA DE SERVIÇO

Para Castelli (2006), o Ser Humano é o elemento central em uma cadeia de serviços e podem-se definir os serviços como uma experiência de vida. É o caso de um professor que durante uma aula, tem o aluno que não se torna dono da aula, mas assiste a uma aula. Ele, portanto, não se torna dono do serviço, até porque o serviço oferecido é intangível em sua essência, mesmo sendo ligado a um produto físico.

Gronroos (2003) destaca outro enfoque de classificação dos serviços, segundo sua utilização, como serviços *high-touch*: dependem muito de pessoas no processo de produção do serviço; e serviços *high-tech*: são predominantemente baseados na utilização de sistemas automatizados, tecnologia de informação e outros tipos de recursos físicos.

Nessa linha de pensamento destacam-se Lovelock e Wright (2006), que propõem três níveis de contato com o cliente, representando o grau de interação com o pessoal de serviços, com os elementos físicos do serviço ou com ambos que são:

- Serviços de Alto Contato: são aqueles nos quais os clientes, ao longo da prestação do serviço, são ativamente envolvidos.
- Serviços de Médio Contato: são aquelas situações em que os clientes visitam as instalações do fornecedor do serviço e mantém um contato moderado com a prestação de serviços. e
- Serviços de Baixo Contato: envolvem pouco ou nenhum contato direto entre clientes e fornecedores de serviço.

Gianesi e Correa (1996) destacam que o nível de contato que uma empresa de serviço pretende ter com seus clientes é o principal fator a influenciar na definição do sistema de serviços, que podem ser:

- Front Office* ou Linha de Frente: são prestações de serviço que têm um nível de contato alto com o cliente. Exemplo: salão de um restaurante; e
- Back-Office*: São aquelas atividades de retaguarda que apresentam baixo contato com o cliente. Ex: cozinha de um restaurante.

MODELOS DE CONCENTRAÇÃO ECONÔMICA

Com a consolidação do estado nacional e a revolução comercial ocorreu a expansão do mercado. O artesão que produzia seus produtos para um mercado local deparou-se com uma nova condição de ultrapassar os limites de sua cidade, adquirindo alcance regional, nacional e internacional. O artesão conhecia o mercado onde ele atuava, porém não entendia e nem sabia como atuar nos demais mercados.

Nessa ampliação de mercado nasceu o intermediário, que com sua experiência de mercador, chamou para si a tarefa de fazer com que as mercadorias produzidas pelos artesões fossem comercializadas nos demais mercados.

Segundo Huberman (2006) o intermediário coloca-se entre ele e o comprador. O intermediário lhe entrega a matéria-prima e recebe o produto acabado. Com isso, a tarefa do mestre artesão passou simplesmente a ser de produtor das mercadorias, assim que recebesse a matéria-prima.

Esse método permite ao artesão trabalhar a matéria-prima fornecida pelo intermediário, transformando esse material em produto acabado, em sua residência, surgindo então o denominado sistema de produção “doméstica”.

Verifica-se que o sistema “doméstico” não difere do sistema de corporações, o que ocorre é a forma de negociar as mercadorias que foi organizada em novas bases pelo intermediário atuando como negociante. Esses artesãos passaram a ser apenas trabalhadores tarefeiros, por não negociar o seu produto com o consumidor, ficando reduzidos apenas a manufatores.

No período entre os séculos XVI e XVIII os artesões independentes da Idade Média tendem a desaparecer, surgindo em seu lugar os assalariados, que cada vez dependem mais do capitalista-mercador-intermediário-empendedor, relata Huberman (2006).

Então, ainda segundo Huberman (2006), a organização industrial passou por fases, as quais podem ser observadas no Quadro 3.

Quadro 3 – Organização industrial

Tipos de Sistemas	Organização Industrial
Sistema Familiar	Os membros de uma família produziam artigos para seu consumo e não para a venda. O trabalho não se fazia com o objetivo de atender ao mercado. Princípio da Idade Média.
Sistema de Corporações	Consistia na produção realizada por mestres artesãos independentes, com dois ou três empregados, para o mercado, pequeno e estável. Os trabalhadores eram donos tanto da matéria-prima que utilizavam como das ferramentas com que trabalhavam. Não vendiam o trabalho, mas o produto do trabalho.
Sistema Doméstico	A produção era realizada em casa para um mercado em crescimento, pelo mestre artesão com ajudantes, tal como no sistema de corporações, mas com uma diferença importante: os mestres já não eram independentes, pois apesar de terem ainda a propriedade dos instrumentos de trabalho, dependiam para a matéria-prima, de um empreendedor que se interpusera entre eles e o consumidor. Passaram a ser simplesmente tarefeiros

	assalariados neste período do século XVI ao XVIII.
Sistema Fabril	A produção para um mercado cada vez maior e oscilante era realizada fora de casa, nos edifícios do empregador e sob rigorosa supervisão. Os trabalhadores perderam completamente sua independência. Não possuíam a matéria-prima, como ocorria no sistema de corporações, nem os instrumentos, tal como no sistema doméstico. A habilidade deixou de ser tão importante como antes, devido ao maior uso da máquina. O capital tornou-se mais necessário do que nunca, caracterizando o período do século XIX até a atualidade.

Fonte: Huberman (2006)

ARRANJO PRODUTIVO LOCAL – APL

O desenvolvimento local, de acordo com Buarque (2006), pode ser definido como um processo endógeno de mobilização das energias sociais, em espaços de pequena escala, que programam mudanças capazes de elevar as oportunidades sociais, a viabilidade econômica e as condições de vida da população.

Para desenvolver o conceito de APLs é necessário retomar o conceito de cadeias produtivas e serviços, permitindo uma visão mais abrangente do estudo.

De acordo com Galvão e Vasconcelos (1999) há alguns tipos de APLs:

- Agrupamento Potencial: Quando existe na região uma concentração de atividades produtivas que apresente alguma característica comum;
- Agrupamento Emergente: No local ocorre a presença de empresas de vários tamanhos tendo como característica comum o desenvolvimento de ações de interação entre os agentes existentes na região ou setor;
- Agrupamento Maduro: Quando ocorre uma concentração local de atividades, tendo em comum, a existência de uma base tecnológica significativa;
- Agrupamento Avançado: A principal característica é um alto nível de coesão interna de organização entre os agentes internos e externos;
- Cluster: Apresenta características de agrupamento maduro quanto a seu grau de coesão interna; e
- Polo Tecnológico: É definido como um agrupamento maduro em que estão reunidas empresas intensivas em conhecimento.

CLUSTERS

A organização pode variar em tamanho, amplitude e estágio de desenvolvimento, podendo-se identificar a Temática, a Taxionomia e suas características, conforme Quadro 4 elaboradas por De Sordi e Meirelles (2012).

Quadro 4 – Identifica na Temática\Taxionomia suas características

TEMÁTICA	TAXIONOMIA	CARACTERÍSTICA
Arranjo Interorganizacional	Aglomeração	Especialização de uma cidade ou região que se torna fator de atração de compradores e de fornecedores para aquela cidade ou região.
	Arranjo Produtivo Local	À medida que a aglomeração cresce, ela passa a atrair para o entorno os produtores das principais matérias-primas e insumos utilizados pelas empresas que a compõem induzindo mais firmas compradoras e se instalam perto dos fornecedores; carece de estruturas de governança.
	Sistema Produtivo Local	É um APL que evoluiu e constitui estruturas de governança.
Maturidade Tecnológica	Artesanal	Baseado em empresas com modo de produção artesanal recorrendo a técnicas e equipamentos tradicionais.
	<i>High-tech</i>	Constituído por empresas com alto investimento em Pesquisa & Desenvolvimento, reservas vastas de capital de risco e excelência em produtos de tecnologia intensiva.
	Cluster com grandes empresas	Baseado na presença de grandes empresas para o apoio institucional regional, favorecendo treinamentos com alta qualificação, educação, Pesquisa & Desenvolvimento e infraestrutura de comunicação.
Produção	Cluster Ativo	Concentração geográfica de empresas conexas que através de interação e interdependência conseguem maiores volumes de produção do que operando isoladamente.
	Cluster Latente	Longe de seu principal (na maior parte dos casos porque a interação entre agentes econômicos é ainda fraca).
	Cluster Potencial	Denota ainda a ausência de atributos e pré-requisitos importantes para o alcance das plenas vantagens da concentração geográfica.
Desenvolvimento	Cluster Embrionário	Limita-se quase que totalmente ao mercado local, caracterizando-se pela presença de empresas que atuam como subcontratadas de grandes empresas, as quais, em geral, localizam-se fora do contexto local.
	Cluster Consolidado	Tem capacidade de conquistar um mercado mais ampliado, contando com empresas mais especializadas e passando a ter uma identidade e uma efetiva imagem de um cluster.
	Cluster Maduro	Desenvolvem e sedimentam uma habilidade de inovar com sucesso, passando a gerar uma produção dotada de maior valor agregado e alcançando um âmbito internacional de atuação e competitividade; as estruturas intermediárias de governança possuem um papel vital.
Arranjo Interorganizacional	Distrito Industrial Marshalliano	Estrutura de produção dominada por pequenas empresas, concentradas geograficamente; reduzidas economias de escala; elevada cooperação entre agentes econômicos das várias fases do ciclo de produção; reduzida ou inexistente interação com agentes externos ao próprio Distrito Industrial.
	Distrito <i>Hub-and-Spoke</i>	Determinadas empresas mãe e filiais funcionam como âncoras na economia regional, apoiadas por fornecedores e atividades correlacionadas que se dispersam em seu redor; os investimentos públicos possuem papel relevante na construção da infraestrutura de apoio à atividade empresarial.
	Plataforma Satélite	Desenvolve-se sob a égide do governo nacional ou local e sua estrutura econômica é dominada por um conjunto de filiais de grandes empresas localizadas no exterior do distrito; é fraca a interação no interior do distrito entre fornecedores / clientes.
Inovação	Cluster Local	As empresas são competitivas e exploram atividades conexas

	Cluster Industrial	assentadas nas competências básicas existentes. Há especialização, diversificação expansão e adensamento de atividades e complementaridades no interior do cluster, deslocando o centro de gravidade para atividades menos suscetíveis à concorrência.
	Cluster Regional	Empresas identificam oportunidade de diversificação a partir das competências básicas e da exploração de sinergias entre dois ou mais clusters industriais.
	Megacluster	Existência de diálogo entre atores empresariais, o Estado, as Universidades e Institutos Tecnológicos sobre eventuais concentrações de esforços para reforçar posições numa área funcional com procura dinâmica e / ou para ascender na cadeia de valor e enriquecer a presença já existente numa área funcional.

Fonte: Adaptado de De Sordi e Meirelles (2012)

Da mesma forma no Quadro 5, De Sordi e Meirelles (2012) sintetizam as características de concentração de atividades produtivas:

Quadro 5 – Características de concentração de atividades produtivas, segundo autores.

AUTOR	TEMÁTICA	ENFATIZA
MARSHALL (1982)	Arranjo Interorganizacional	As características são enfatizadas pela maturidade tecnológica, onde empresas artesanais com seus equipamentos tradicionais crescem e desenvolvem-se favorecendo os seus investimentos em tecnologia.
AMIM (1994) / ALBU (1997)	Maturidade Tecnológica	As características de aglomeração, arranjo produtivo local e sistema produtivo local, demonstram uma evolução dos conceitos em cada momento em que ocorre uma maior concentração das atividades produtivas.
ENRIGHT (1996)	Produção	A produção é como a principal evolução de Cluster pelas vantagens da concentração geográfica.
BIANCHI (1996)	Desenvolvimento	O desenvolvimento é a principal característica para a evolução e amadurecimento de um Cluster.
MARKUSEN - (1996)	Arranjo Interorganizacional	O arranjo interorganizacional é a principal característica de crescimento e aprimoramento de um Cluster.
CHORINCAS, MARQUES E RIBEIRO (2001)	Inovação	A inovação é a principal característica de crescimento de um Cluster, enfatizando as competências dessas empresas e a existência de diálogo entre os atores envolvidos demonstra maturidade.

Fonte: Adaptado de Sordi e Meirelles (2012)

TEORIAS DE DESENVOLVIMENTO

Os pensadores medievais, segundo Hunt e Sherman (2004), afirmavam que o preço de uma mercadoria tinha de ser suficiente para cobrir os custos diretos de produção de um artesão e ainda permitir que ele conseguisse um retorno sobre seu próprio trabalho. Porém, uma concepção de comportamento de consumidor (terminologia atual) já se fazia notar com a expressão “desejo do corpo” e “desejo da mente”, típico do ser humano.

Um dos principais autores do século XVII foi Adam Smith, (1776) segundo Hunt (1981). Na teoria de preços tomou-se como referência o custo de produção, estabelecendo-se uma diferenciação entre preço de mercado versus preço natural.

Para Adam Smith, (1776) segundo Hunt (1981) o preço de mercado era o verdadeiro preço da mercadoria, em determinado momento e em determinado mercado, ou seja, o preço de mercado era determinado pelas forças da oferta e da demanda.

Já John Maynard Keynes (1936) em sua obra, de acordo com Hunt e Sherman (2004), contribuiu com suas ideias, num período em que a procura pela realização de lucros teve presença marcante no início da industrialização capitalista.

Dois modelos centrais da macroeconomia clássica são descritos:

- A “lei dos mercados”- conhecido como Lei de Say (1803) segundo Hunt e Sherman (2004), esclarece que a oferta cria uma demanda da mesma magnitude. Ele afirmava que “Produção abre caminho para Produção”; e
- A teoria quantitativa da moeda, que, partindo da equação de trocas, concluía que sendo a velocidade da moeda constante e dada uma determinada quantidade de moeda, a produção variava em relação inversa e proporcional aos preços.

Para Furtado (2009) a acumulação de capital, provocando um aumento nos salários reais, tenderia a incrementar a participação dos assalariados no produto e, portanto, a reduzir a taxa média de rentabilidade do capital.

DESENVOLVIMENTO SUSTENTÁVEL ECONÔMICO E SOCIAL

Myrdal (1961) expressa que “desenvolvimento econômico” em um determinado país, estado ou região em desigualdade interna encontra-se em comparação com as desigualdades de outros países, estados e regiões.

Para ele é fácil ver como a expansão em uma localidade produz “efeitos regressivos” (backwash effects) em outras. Isto é, os movimentos de mão-de-obra, capital, bens e serviços não impedem por si mesmos, a tendência natural à desigualdade.

Em contraponto têm-se os “efeitos propulsores” (*spread effects*) centrífugos, que se propagam do centro de expansão econômica para outras regiões. É natural que toda região

situada em torno de um ponto central de expansão se beneficie dos mercados crescentes de produtos agrícolas e seja paralelamente estimulada ao progresso técnico.

Os “efeitos propulsores” e “efeitos regressivos” tiveram como referência o comércio internacional e os movimentos de capitais, nos quais os meios de progresso econômico no país adiantado têm “efeitos regressivos” no mundo subdesenvolvido, desde que não ocorra um controle.

Alguns conceitos da dinâmica territorial do desenvolvimento expresso por Dallabrida e Becker (2000) podem ser relatados para aprimorar o conceito de desenvolvimento econômico, conforme pode ser observado no Quadro 6.

Quadro 6 - Conceitos da dinâmica territorial do desenvolvimento

Espaço	Refere-se á totalidade dos lugares, entendendo lugar como a expressão materializada do global, produzido na articulação contraditória entre a mundialidade e a especificidade.
Região	Pode ser definida como o Locus de determinadas funções da sociedade total em um momento dado, ou seja, um subespaço nacional total.
Território	Significa terra pertencente a alguém. Pertencente, entretanto, não se vincula, necessariamente, à propriedade da terra, mas a sua apropriação.
TDR – Territorialização, Desterritorialização, Reterritorialização	É resultante do conceito de território. Territorialização é o processo de apropriação do espaço, seja através de uma ação do setor público ou privado. Toda forma de ocupação ou apropriação do espaço provoca diferentes formas de desterritorialização. Já a reterritorialização é o processo de assentamento dos desterritorializados.
Dinâmica Territorial do Desenvolvimento	Diz respeito às diferentes formas de os atores \ agentes locais \ regionais organizarem-se para atuarem no processo de ordenamento \ reordenamento do território, para atuarem no processo de desenvolvimento local \ regional.
Desenvolvimento Local / Regional	Refere-se a um determinado processo de territorialização que contempla a dimensão da reterritorialização, capaz de estimular as potencialidades e contribuir para a superação dos desafios locais \ regionais.

Fonte: Dallabrida e Becker (2000)

Já os autores como Corrêa (1994), Kumar (1997) e Becker (2000), citados por Dallabrida e Becker (2000) conceituam território como:

–Para Corrêa (1994), o conceito de territorialidade refere-se ao que se encontra no território, ou ao processo subjetivo de conscientização da população em fazer parte de um território, de integrar-se em um Estado. Enquanto o território é o espaço revestido da dimensão política, a territorialidade refere-se ao conjunto de práticas e suas expressões materiais e simbólicas, capazes de garantirem a apropriação e permanência de um dado território por um determinado agente social, os diferentes grupos sociais e as empresas;

- Para Kumar (1997), o contexto da dinâmica territorial do desenvolvimento local / regional no quadro da globalização, destaca que a “vida política, econômica e cultural é agora influenciada por fatos que ocorrem no nível global”; e
- Becker (2000) ressalta que a construção de movimentos regionais fortes e autônomos é capaz de resistir à dinâmica econômico-corporativa de financeirização da riqueza, que ao mesmo tempo se torna desintegradora e transnacionalista. Além disso, a conquista de uma autonomia na produção e reprodução sociocultural e ambiental da região é o grande desafio. Tais processos devem balizar-se pelo princípio da “sustentabilidade” e “endogenização” no processo de desenvolvimento.

Complementando, para o SEBRAE (2004) a idéia de território não se exprime apenas na sua dimensão material ou concreta. Território é um campo de forças, uma “teia” ou rede de (inter) relações sociais que se projetam num determinado espaço, onde a dimensão constitutiva é econômica por definição, apesar de não se restringir apenas a ela, mas também à sociedade a que ela pertence.

Na tomada de decisão sobre qual modelo econômico utilizar deve-se atentar aos desafios para sua implantação. O primeiro desafio teórico seria compatibilizar retornos crescentes com concorrência perfeita e o segundo seria formular modelos de crescimento endógeno com concorrência monopolista. Esses desafios evoluíram em três tipos de modelos:

- Spillovers: que explicam o crescimento por meio das externalidades positivas da acumulação de capital humano e de conhecimento.

A teoria do Crescimento Endógeno, que emergiu a partir dos artigos de Romer (1986) e Lucas (1988), enfatizado por Clemente e Higachi (2000) introduz incentivos para firmas ou indivíduos investirem não apenas em capital físico, mas também em inovações e na acumulação de capital humano.

- Lineares: que preservaram a importância do processo de acumulação de capital para o crescimento, mas introduziram novos fatores endógenos, acumulação de capital humano e de conhecimento.
- Inovação tecnológica: que considera a fonte básica do crescimento, a própria inovação, traduzido no resultado deliberado pela busca de poder de monopólio temporário ou permanente.

Para melhor esclarecimento, os dois primeiros modelos–Lineares e de Spillovers, têm como foco a aproximação ao fenômeno do crescimento econômico, pois buscam capturar seus determinantes mais imediatos. Identificam-se com os conceitos de Dallabrida e Becker e de Corrêa, por poder utilizar a territorialidade de uma forma política ciente, estimulando as potencialidades regionais.

Já o modelo de inovação tecnológica tem como foco capturar algumas das fontes mais profundas do crescimento econômico: as inovações de processos e produtos são assim manifestadas pelos seguintes autores:

Para Schumpeter (1970), a inovação tecnológica justificaria lucros diferenciados para as empresas, com destaque para aquelas que, ao inovarem, estimulam o crescimento econômico e recebem como “prêmio”, um lucro maior que o obtido pela concorrência.

De acordo com Schumpeter (1970), a inovação tecnológica é um centro gravitacional da dinâmica das economias capitalistas que, pela noção da “destruição criativa”, destrói a base produtiva velha para impor uma nova, tendo o processo de geração e difusão das novas tecnologias assumida um papel fundamental no arcabouço neo-Schumpeteriano.

Para Levitt (1974), na maioria das indústrias, qualquer empresa que não esteja agressivamente alerta às possibilidades de inovação está assumindo um risco competitivo, da qual deveria estar no mínimo, consciente. A busca de inovação, especialmente novos produtos, com novos atributos e serviços ao cliente faz parte da orientação para o marketing da empresa.

O Modelo Neoclássico, Schumpeterianos e Neo-Schumpeterianos, inspiram-se mais explicitamente na idéia Schumpeteriana de que a principal fonte do crescimento econômico é a inovação introduzida pelas empresas. Nesses modelos, a inovação é concebida como o resultado da atividade de pesquisa e desenvolvimento, para a qual recursos específicos são alocados.

Podem-se distinguir duas subclasses de modelos de crescimento endógeno baseados na inovação:

- Modelos de Crescente Variedade de Produtos: onde novos produtos são agregados à função de produção ou de utilidade, ao mesmo tempo em que supõem retornos crescentes dinâmicos de escala ou preferência pela variedade; e
- Modelos Evolucionistas: que têm como ponto de partida uma analogia biológica explícita com base no qual constrói um referencial dinâmico para abordar a inovação e o desenvolvimento econômico de uma perspectiva Schumpeteriana.

Fazendo uma comparação com a evolução das espécies (Darwin), que ocorre por meio de mutações genéticas submetidas à seleção do meio ambiente, as mudanças econômicas teriam origem na busca incessante de inovações de processos e produtos que as firmas realizam enquanto unidades básicas do processo competitivo.

SUSTENTABILIDADE COM LIBERDADE E COMPROMISSO SOCIAL

De acordo com Lemos (2005) o desenvolvimento sustentável possui uma dimensão cultural, política e exige a participação democrática de todos na tomada das decisões para as mudanças que são necessárias. Com referência aos recursos naturais devem-se identificar quais são os renováveis e os não renováveis. Neste último, os não renováveis, deveriam ser usadas tecnologias alternativas desenvolvidas em tempo hábil para poder substituí-los quando começassem a ficar escassos.

Silva (2013) enfatiza que a sustentabilidade possui várias dimensões, como demonstradas no Quadro 7.

Quadro 7 – Tipos de Sustentabilidade

Tipos de Sustentabilidade	Objetivo
Social	Reduzir a diferença existente entre os padrões de vida dos ricos e pobres.
Econômica	Reduzir as diferenças regionais.
Ambiental	A natureza deve absorver e recuperar-se das agressões antrópicas.
Espacial – Geográfica	Melhorar o ambiente urbano.
Política	A construção da cidadania plena a todos os indivíduos.
Cultural	Modernizar-se sem romper com a identidade cultural
Ecológica	A preservação do potencial do capital natural na produção de recursos renováveis.

Fonte: Silva (2013).

Sen (2010) destaca que as pessoas vivendo juntas, não podem escapar à noção de que os acontecimentos terríveis que estão à sua volta são essencialmente problemas seus. Como seres humanos são obrigados a refletir e assumir responsabilidade das regras existentes, valorizando esta condição e lutando para realizá-las.

TEORIA DE CRESCIMENTO

O crescimento econômico remonta à história do capitalismo e evolução do pensamento econômico, que provém do período mercantilista. Para os mercadores da época, um país era tido como rico quando conseguia acumular o máximo de ouro e prata (metais preciosos), conseguidos pela exploração colonial.

Vários autores expressaram o conceito da diferença entre desenvolvimento e crescimento econômico, descritos no quadro 8:

Quadro 8 – Diferença entre Crescimento e Desenvolvimento

Autores	Crescimento / Desenvolvimento
Jaguaribe (1962) (apud Vieira 2009)	O desenvolvimento depende dos valores de cada sociedade, de certo modo pode até se opor à idéia de progresso econômico, pois seu objetivo é mais do que a oferta de bens e serviços resultantes do aumento de produtividade.
Sachs – Hunt (1981)	O desenvolvimento baseia-se na capacidade de um povo em pensar a seu próprio respeito, dotar a si mesmo de um projeto, o que, evidentemente, remete à cultura e à ética com suas vertentes: solidariedade sincrônica com a geração presente e solidariedade diacrônica com as gerações futuras.
Vaz (2005)	A quantidade de recursos financeiros ou bens, que possibilite o aumento da produção e da produtividade é importante para o desenvolvimento econômico, mas

(apud Vieira 2009)	uma melhor distribuição dos recursos é capaz de harmonizar o desenvolvimento contribuindo para a melhoria da qualidade de vida.
Sen (2010)	Desenvolvimento econômico significa aquilo que os agentes econômicos possam usufruir a partir de suas posses e não necessariamente ter mais posses. Uma região desenvolvida é aquela em que os indivíduos possam desfrutar das liberdades individuais, para atender a seus desejos, associada ao comprometimento social institucional.
Clemente e Higachi (2000)	O crescimento econômico refere-se ao crescimento da produção e renda, enquanto o desenvolvimento econômico, à elevação do nível de vida da população.

Fonte: Hunt e Sherman (2004).

Essas variáveis conceituais diferem conforme as várias correntes do pensamento econômico, segundo Hunt (1981), assim descritas no quadro 9:

Quadro 9 – Corrente de Pensamento Econômico

Autores	Economistas Clássicos
Smith (1776)	A riqueza de uma nação constitui o trabalho produtivo e a especialização que depende das ações individuais.
Malthus (1798)	No seu ensaio sobre a população defende fim das leis dos pobres, pois cada um deve ser responsável por seu sustento e de sua família.
Ricardo (1799)	Defende a concentração de renda em favor dos capitalistas urbanos industriais, por serem responsáveis pela acumulação que determina o crescimento econômico, gerando mais emprego e desenvolvimento.
Marx (1867)	O sistema econômico capitalista movido pelo dinheiro pode aumentar a oferta de bens sem que isso contribua, necessariamente, para a melhoria da qualidade de vida da população.
Keynes (1936)	O desenvolvimento provém de uma participação do estado na economia com políticas de curto prazo e demanda efetiva. Pretende com isso obter o crescimento efetivo de uma nação e o desenvolvimento no nível de vida da população.

Fonte: Hunt (1981).

Nesse contexto há que se destacar o conceito de crescimento a partir da teoria da Cepal – Comissão Econômica para a América Latina e Caribe, no qual a ênfase era a necessidade de protecionismo econômico na América Latina.

MÉTODO

O tipo de pesquisa utilizado neste trabalho segue a propositura de Vergara (2000), por ser dirigida a área de pesquisa em administração, quanto aos fins e aos meios.

Quanto aos meios a pesquisa é de caráter bibliográfico e documental sendo que na bibliográfica foram utilizadas publicações acessíveis ao público em geral, para a obtenção de dados referenciais teóricos já analisados e publicados nos meios escritos e eletrônicos, enquanto que na documental recorreu-se aos documentos de entidades públicas. E, quanto aos fins foram utilizadas as pesquisas Exploratória, Descritiva e Explicativa.

A pesquisa exploratória foi escolhida por permitir investigar uma área relevante para a economia regional. Foram coletados dados nas Secretarias Municipais e demais instituições públicas e privadas, apontadas no item População e Amostra.

A pesquisa descritiva permitiu expor as características das instituições envolvidas no ambiente pesquisado, o que permitiu estabelecer correlações entre as variáveis e definir sua natureza.

A pesquisa explicativa teve como objetivo esclarecer quais fatores contribuíram para a ocorrência de determinado fenômeno, identificaram-se e contextualizaram-se os fatos e fenômenos objetos da pesquisa em pauta.

Quanto à abordagem utilizou-se a pesquisa Qualitativa e Quantitativa. Na primeira evidenciaram-se os aspectos da realidade que não podem ser quantificados, o aprofundamento da informação, sua organização, buscando esclarecer-se o porquê dos fatos.

A coleta de dados foi realizada por meio de pesquisa bibliográfica, com base em material publicado em livros, revistas, redes eletrônicas, entre outros, fornecendo instrumental analítico para posterior análise dos dados.

A investigação documental permitiu analisar documentos disponíveis dos órgãos públicos e privados, servindo como fonte para extrair evidências que fundamentam afirmações e declarações do pesquisador.

Na análise documental, a amostra em estudo constituiu importante material para entender e compreender a relação entre os diversos segmentos da sociedade. Os instrumentos utilizados para esta investigação nortearam a obtenção dos dados coletados, os quais estão descritos nos resultados necessários para reflexão sobre essas informações.

O contato com os órgãos municipais para a coleta dos documentos ocorreu com a autorização do Prefeito do Município da Estância de Campos do Jordão e do Presidente da Câmara Municipal da Estância de Campos do Jordão, o que possibilitou a coleta dos dados para posterior análise. O período analisado foi de 2008 e 2012, por limitação à acessibilidade de documentos.

POPULAÇÃO E AMOSTRA

A população definida para o presente estudo no município de Campos do Jordão teve como referência dados disponibilizados pelas instituições, em conjunto com o universo da amostra com os documentos oficiais dos órgãos públicos e entidades de classes no município, relacionadas abaixo:

–Câmara Municipal da Estância de Campos do Jordão – Orçamento Geral do Município;

- Secretaria Municipal de Saúde da Estância de Campos do Jordão - Relatório da Vigilância Sanitária; Relatório da Vigilância Epidemiológica; Unidade Básica de Saúde (UBS);
- Secretaria Municipal de Educação da Estância de Campos do Jordão - Relatório do Educacenso; Demonstrativo de Movimentação Escolar; Índice de Desenvolvimento Educação de Base (IDEB);
- Secretaria Municipal de Planejamento da Estância de Campos do Jordão - Relatório da Habite-se;
- Secretaria Municipal de Turismo da Estância de Campos do Jordão \ MTUR - Relatório de Competitividade;
- Secretaria Municipal de Meio Ambiente da Estância de Campos do Jordão - Relatório de Autorizações e Vistorias;
- Secretaria Municipal de Serviços Públicos da Estância de Campos do Jordão - Relatório da Coleta de Lixo – volume coletado;
- Secretaria Municipal de Administração da Estância de Campos do Jordão - Relatório de Números de Funcionários Prefeitura;
- Sabesp – investimentos realizados, Estação de Tratamento de Água (ETA) e linhas de captação;
- ASSTUR – Associação da Hotelaria e Gastronomia da Estância de Campos do Jordão - Relatório da Rede Hoteleira; Relatório do Nível de Ocupação da Hotelaria;
- Campos do Jordão *Convention & Visitors Bureau* - Relatório de Eventos realizados.

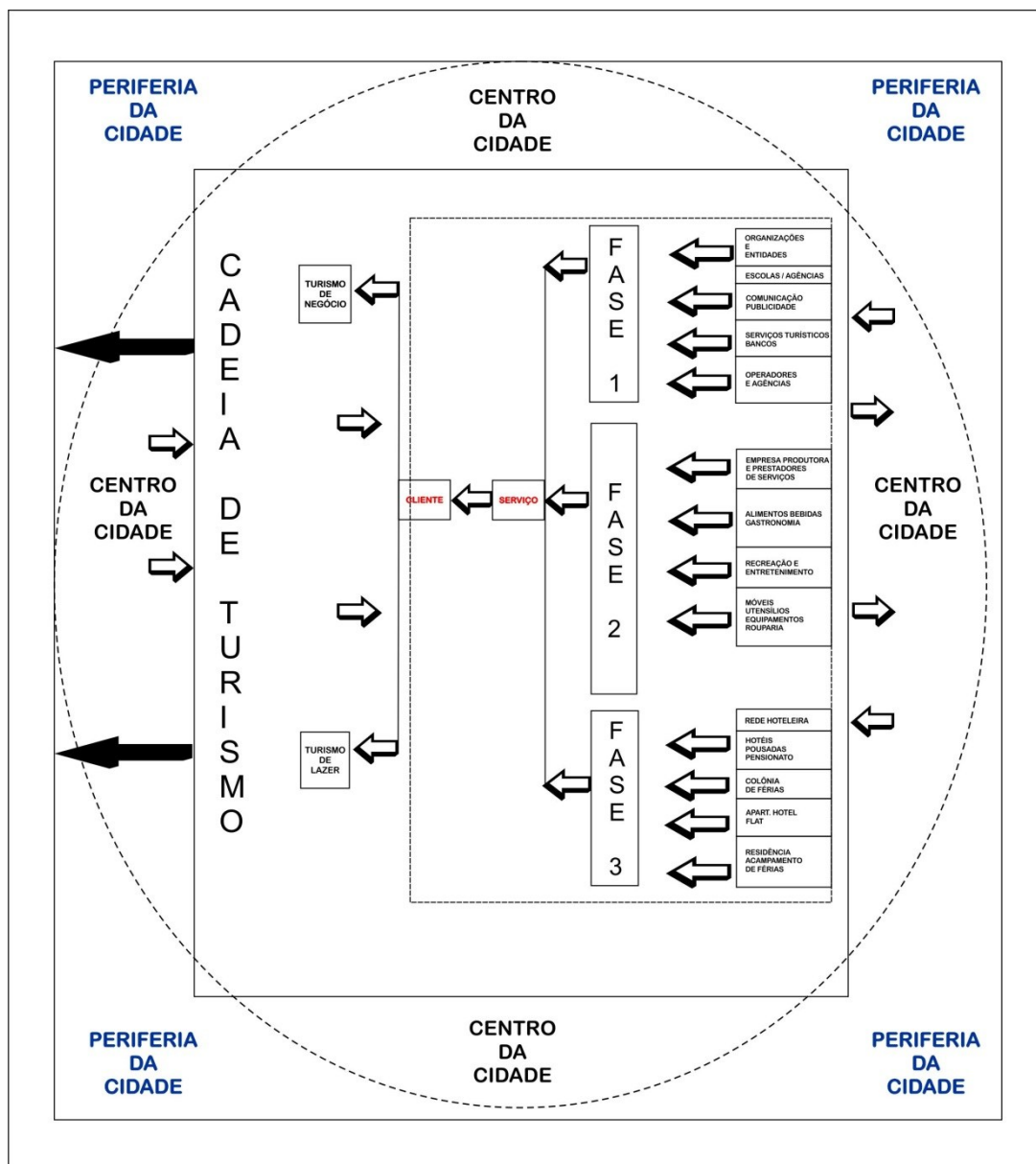
RESULTADOS E DISCUSSÃO

A cadeia de serviço teve em um primeiro momento, o poder público como prestador de serviços, por meio das instituições de ensino, das Organizações de Fomento, das Agências de Serviços, iniciando assim a atividade da cadeia produtiva. A seguir, representada pelas empresas privadas produtoras e prestadoras de Serviço, forneceu todo suporte operacional à cadeia produtiva do turismo, com enfoque na rede hoteleira. Atualmente as empresas privadas, representadas pelas empresas privadas produtoras e prestadoras de serviço da rede hoteleira, nas suas diversas modalidades, marcam uma forte presença na cadeia prestadora de serviço em conjunto com o prestador de serviço público.

MAPA DA CADEIA DE SERVIÇO - ESTÁGIO ATUAL

A Figura 2 apresenta o mapa do estágio atual da cadeia de serviço, cuja configuração indica que a cadeia ocorre quase que na sua totalidade no centro da cidade, tendo muito pouca participação da periferia.

Figura 2 – A Cadeia de Serviço no estágio atual



Fonte: Silva (2013).

SERVIÇO PÚBLICO

Análise das informações coletadas nos órgãos públicos e nas entidades de classe:

Os dados do Orçamento Geral da Estância de Campos do Jordão obtidos junto a Câmara Municipal nos períodos 2008 e 2012 constam na Tabela 1.

Tabela 1 – Orçamento geral

Ano	Receita (R\$)
2008	92.394.093,00
2012	126.328.650,00

Fonte: Câmara Municipal de Campos do Jordão (2013)

Observando-se a Tabela 1 verifica-se que nesses períodos houve uma evolução da receita, na ordem de 36,73%, em função de aumento de arrecadação do ISS.

As informações da Secretária da Saúde sobre Vigilância Sanitária, no período 2008 e 2012 podem ser observadas na Tabela 2.

Tabela 2 - Vigilância sanitária

Ano	Fiscais	Vistorias	Estabelecimentos	Performance (%)
2008	4	765	1.231	62,15
2012	3	502	1.334	37,63

Fonte: Secretária da Saúde de Campos do Jordão (2013)

No período de 2008 e 2012 verifica-se que a diminuição na equipe de fiscais causou uma redução no número de vistorias e queda no desempenho da Vigilância Sanitária. Isto demonstra que o número de fiscais não é adequado ao elevado número de estabelecimentos cadastrados.

A evolução dos estabelecimentos comerciais no período 2008 e 2012 estão demonstradas na Tabela 3.

Tabela 3 - Evolução dos estabelecimentos comerciais vistoriados pela vigilância sanitária

Ano \ Estabelecimentos	2008	2012	%
Consultórios Médicos	15	28	86,67
Farmácias	1	2	100
Drogarias	10	14	40
Óticas	0	6	600
Casas de Repouso	3	5	66,67
Atividades Veterinárias	6	8	33,34
Controle de Pragas	1	2	100
Fisioterapeutas	4	8	100

Fonte: Secretaria da Saúde de Campos do Jordão (2013)

Observa-se que na evolução dos estabelecimentos ocorreu um crescimento das atividades de comércio e serviços nos períodos de 2008 e 2012.

A evolução do acompanhamento da Vigilância Epidemiológica no período 2008 e 2012 estão demonstradas na Tabela 4.

Tabela 4 - Vigilância epidemiológica

Dados	2008	2012	%
Nascidos vivos por residência	803	724	- 9,84
Óbitos por residência	303	276	- 8,91
Doenças de notificações	402	704	75,12

Fonte: Secretaria da Saúde de Campos do Jordão (2013)

Observa-se nesta tabela, o controle e acompanhamento da Vigilância Epidemiológica na cidade, registrando uma diminuição tanto no número dos nascidos (-9,84%) quanto dos óbitos (-8,91%) por residência.

No caso das doenças de notificação compulsória houve um aumento de 75,12%, sendo que essas notificações aumentaram devido à realização de treinamentos para as equipes de saúde, com educação continuada.

Esta teve por objetivo conscientizar os profissionais quanto à importância da notificação e busca dos casos com acompanhamento, objetivando a qualidade de vida do usuário.

A evolução da Unidade Básica de Saúde (UBS) no Programa de Saúde Família no período 2008 e 2012 podem ser observadas na Tabela 5.

Tabela 5 - Unidade Básica de Saúde (UBS)

Dados	2008	2012	%
UBS	09	09	0

Fonte: Secretaria da Saúde de Campos do Jordão (2013)

Observa-se que no período 2008 e 2012 não houve variação e conseqüentemente não ocorreu crescimento no número de UBS, ocasionando o não desenvolvimento sustentável no atendimento à saúde da população, e sim crescimento. Para atender com qualidade uma população de 47.787, segundo o IBGE (2010), seriam necessárias 14 UBS aproximadamente.

As informações da Secretária da Educação sobre o Censo Escolar – EDUCACENSO, nos períodos de 2008 e 2012, de alunos do Ensino Fundamental constam na Tabela 6.

Tabela 6 - Censo escolar – EDUCACENSO

Ano / Informação Escolar	2008	2012	%
Escolas	53	44	-16,98
Alunos	10. 273	9.717	- 5,40%

Fonte: Secretaria de Educação de Campos do Jordão (2013)

Observa-se que no período houve uma diminuição dos alunos em (-5,40%), refletindo a redução no número de escolas em (-16,98%).

As informações sobre o índice de aprovação dos alunos estão demonstradas na Tabela 7.

Tabela 7 - Demonstrativo da movimentação escolar

Ano	Matrícula	Aprovado	Retido	Evadido	Transferidos
2008	10.273	8.644 (83,5%)	900	127	602
2012	9717	7.873 (81%)	587	238	1.019

Fonte: Secretaria de Educação de Campos do Jordão (2013)

Embora tenha ocorrido uma redução no número de escolas e conseqüentemente no número de alunos, os dados coletados demonstram que o índice de aprovação permitiu um incremento do Índice de Desenvolvimento da Educação Base (IDEB), (ano base 2011) positivo, ou seja, acima da meta projetada para o município, demonstrada na Tabela 8.

Tabela 8 — Índice de Desenvolvimento da Educação Base (IDEB)

Ano	2011	Meta
Fundamental I	5,8	4,7
Fundamental II	4,3	3,8

Fonte: Secretaria de Educação de Campos do Jordão (2013)

As informações da Secretária do Planejamento sobre Habite-se no período 2008 e 2012, estão demonstrados na Tabela 9.

Tabela 9 - Número de Habite-se

Tipo de Construção	Período (2008/2012)	(%) Participação do Total
Hotelaria/Flats	7	1,25
Pousadas	32	5,73
Ponto Comercial	91	16,31
Residências	428	76,71
Total Geral	558	100

Fonte: Secretaria do Planejamento de Campos do Jordão (2013)

Observa-se que os dados obtidos demonstram um crescimento no segmento da construção civil, sendo que o item de residências apresentou maior índice, com 76,71%, seguido do ponto comercial com 16,31 %. A hotelaria, flats e pousadas obtiveram a menor participação de construção civil no período, com 6,98%.

O Relatório de Competitividade elaborado pelo Ministério do Turismo (MTUR), Serviço Brasileiro de Apoio as Micro e Pequenas Empresas (SEBRAE) e pela Fundação Getúlio Vargas (FGV) teve como finalidade elaborar um estudo capaz de captar e monitorar a evolução da atividade turística de destinos turísticos no Brasil ao longo do tempo.

A Secretaria de Turismo da cidade de Campos do Jordão participou da elaboração desse estudo por ser um dos destinos turísticos definidos pelo MTUR, e o resultado deste estudo de competitividade dos 65 destinos indutores do desenvolvimento turístico regional pode ser observado nas Tabelas 10, 11 e 12.

Tabela 10 - Resultado geral do destino turístico

Destino	Pontuação (0 a 100)
Campos do Jordão	57,7 pontos
Média Brasil	54,0 pontos
Média Global das Capitais	61,9 pontos
Média das Cidades não Capitais	48,4 pontos

Fonte: Secretaria de Turismo de Campos do Jordão (2013)

Verifica-se que os dados demonstram que como destino turístico, a cidade de Campos do Jordão, ficou acima da média do Brasil, porém abaixo da média global das Capitais. Esse resultado foi obtido pelo destino turístico nas 13 dimensões avaliadas definidas pelo MTUR, apresentadas na Tabela 11.

Tabela 11 - Resultado acima da média do destino turístico de Campos do Jordão

Itens de Avaliação	Pontuação (0 a 100)
Infraestrutura	71,7
Acesso	67,6
Serviços e Equipamento Turísticos	66,0
Atrativos Turísticos	63,5
Políticas Públicas	64,8
Cooperação Regional	63,4
Aspectos Sociais	63,2

Fonte: Secretaria de Turismo de Campos do Jordão (2013)

No item ‘Infraestrutura’ verificou-se uma pontuação superior à Média Global das Capitais e da Média Brasil, em função da capacidade da cidade em oferecer ao turista um atendimento médico satisfatório, um fornecimento de energia adequada, serviços de proteção na alta temporada, com a presença do Corpo de Bombeiros, Defesa Civil e Polícia Militar eficiente, assim como a estrutura física nas áreas urbana de turismo.

Quanto ao item “Acesso” foram avaliados os variados tipos de acesso, aéreo rodoviário e ferroviário, assim como o sistema de transporte no destino. A oferta de transportes públicos e transportes turísticos que interligam a rodoviária com os pontos turísticos da cidade apresentaram-se eficientes.

No mesmo sentido o item “Serviços e Equipamentos Turísticos” foram avaliadas as variáveis disponíveis aos turistas como: sinalização turística, atendimento ao turista, capacidade dos meios de hospedagem, turismo receptivo, restaurantes, espaços para eventos e capacidade dos meios de hospedagem.

A cobertura da sinalização turística viária se faz presente, bem como, centro de convenções e oferta de qualificação profissional nas áreas relacionadas ao turismo.

No item “Atrativos Turísticos” foram avaliados os atrativos disponíveis na cidade como os naturais, culturais, eventos e as realizações técnicas, científicas e artísticas. Os atrativos naturais que a cidade disponibiliza atraem os turistas, além das programações culturais e dos eventos típicos locais.

Da mesma forma no item “Políticas Públicas” foram consideradas para avaliação a estrutura municipal de apoio ao turismo, planejamento, atividade turística, assim como o grau de cooperação do governo estadual, federal e cooperação público-privada.

Na “Cooperação Regional” foram consideradas as variáveis como: governança, projetos de cooperação regional, planejamento turístico regional, assim como a roteirização, promoção e apoio à comercialização de forma integrada.

No item “Aspectos Sociais” as variáveis analisadas envolveram, acesso à educação, empregos gerados pelo turismo, atrativos e equipamentos turísticos, assim como uma política de enfrentamento e prevenção à exploração sexual infanto-juvenil.

A grande maioria dos empregos no município é gerada pelo turismo, nos seus mais variados segmentos, além dos empregos oriundos do setor público, porém uma atenção especial foi dada a utilização da mão-de-obra informal.

Da mesma forma os dados do destino turístico obtido abaixo da média global, podem ser observados na Tabela 12.

Tabela 12 - Resultados abaixo da média do destino turístico de Campos do Jordão

Itens de Avaliação	Pontuação
Marketing e Promoção do Destino	32,6
Monitoramento	22,2
Economia Local	52,3
Capacidade Empresarial	55,6
Aspectos Culturais	52,3
Aspectos Ambientais	52,4

Fonte: Secretaria de Turismo de Campos do Jordão (2013)

Verifica-se que os itens avaliados demonstram uma pontuação inferior à Média Global das Capitais e Média Brasil, dos quais efetuamos uma análise individual de cada um:

“Marketing e Promoção do Destino” neste item foram avaliados, como são efetuadas as promoções do destino, a participação em feiras e eventos, a página do destino na internet, assim como da existência de um plano de marketing para a cidade. Os fatores que influenciaram negativamente foram a inexistência de um Plano de Marketing formal, com metas e responsabilidades definidas, elaborado em conjunto com os diversos atores e fundamentado em pesquisas sobre a demanda turística, com orçamento e planejamento definidos e indicadores de desempenho.

No item “Monitoramento” foi avaliada a dimensão da cidade na realização de pesquisas de demanda, oferta, estatísticas do turismo, assim como um setor específico de estudos e pesquisas.

Não há, porém no destino pesquisa de demanda periódica, inventário técnico de estatísticas turísticas e, além disso, o município não acompanha, de forma contínua, os objetivos da política sobre turismo em nível estadual e federal.

Em “Economia Local” foram avaliados os aspectos da economia local, a infraestrutura de comunicação, facilidades para negócios, assim como os empreendimentos ou eventos alavancadores que podem vir a gerar negócios.

No item “Capacidade Empresarial” foi avaliada, os quesitos de capacidade de qualificação e aproveitamento do pessoal local, presença de grupos nacionais e internacionais do setor de turismo e conseqüente a presença de empresa de grande porte, filiais ou subsidiárias, assim como a concorrência e barreiras de entrada. A presença de instituições de ensino é importante para a qualificação de mão-de-obra.

“Aspectos Culturais” neste item teve como enfoque se a cidade desenvolvia alguma produção cultural associada ao turismo, à estrutura municipal para apoio à cultura, assim como o patrimônio histórico e cultural.

Os aspectos da culinária típica da região são importantes na divulgação das tradições culturais, assim como os eventos artísticos de manifestações culturais gerando fluxo de visitantes para o município.

O item “Aspectos Ambientais” enfatizou a dimensão de estrutura e legislação municipal de meio ambiente, as atividades em curso potencialmente poluidoras, rede pública de distribuição de água, assim como coleta e tratamento de esgoto, destinação pública de resíduos e unidades de conservação no território municipal. Pelo exposto, verifica-se uma preocupação com o Meio Ambiente.

A Secretária de Agricultura Campos do Jordão não adquiriu no decorrer de sua vida econômica uma cultura agrícola, devido à baixa fertilidade do solo e pouca cultura pecuária.

Porém, sua “Bacia Hidrográfica” é muito rica, pois é o único município brasileiro com 1.800 m de altitude que possui uma cidade. É a segunda maior Micro-Irrigação do planeta com um número de nascentes por km² (832 nascentes em 1km²), formando uma bacia cristalina com rios subterrâneos.

As informações sobre o Meio Ambiente da cidade de Campos do Jordão no período de 2008 e 2012 constam da Tabela 13.

Tabela 13 - Atividade meio ambiente

Atividades	Período 2008 e 2012
Autorizações	1152
Vistorias	2253

Fonte: Secretaria do Meio Ambiente de Campos do Jordão (2013)

Observa-se que as autorizações constituem a Emissão de Documentos relacionados à Secretaria do Meio Ambiente e Setor de Parques e Jardins, já as vistorias são referentes à Aprovação de Plantas, Construções e Terraplanagem, além de Licenciamento Ambiental das Obras realizadas pela Prefeitura.

Essa Secretaria, juntamente com a Secretaria de Agricultura é responsável tanto pela administração do Viveiro Municipal como também pela manutenção dos parques, praças,

jardins e o eixo principal da cidade, com o plantio de aproximadamente 25 mil mudas entre plantas e flores.

As informações sobre Coleta de Lixo domiciliar em Campos do Jordão no período de 2008 e 2012 estão demonstradas na Tabela 14:

Tabela 14 - Coleta de lixo

Ano	2008	2012	%
Coleta de Lixo	17.293,59	18.412,14	6,47
Média/Mês (em ton.)	1.441,13	1,534,35	6,47

Fonte: Secretaria de Serviços Públicos de Campos do Jordão (2013)

Nesta coleta estão incluídas: Residências, Indústrias, Comércio, Serviços e toda Rede Hoteleira, com exceção apenas da coleta hospitalar.

As informações sobre os Meses com maior volume de Coleta de Lixo, estão demonstradas na Tabela 15.

Tabela 15 - Maior volume de coleta de lixo

Meses / Ano (ton.)	2008	2012	%
Janeiro	1.436,50	2.089,50	45,46
Fevereiro	1.342,03	1.194,49	-10,99
Março	1.275,93	1.152,72	- 9,66
Abril	1.481,85	1.214,05	- 18,07
Maió	1.366,28	1.263,38	- 7,53
Junho	1.331,36	1.425,10	1,07
Julho	1.732,49	1.527,55	- 11,83
Agosto	1.521,91	1.219,28	- 19,88
Setembro	1.181,14	1.073,08	- 9,15
Outubro	1.238,75	1.863,11	50,40
Novembro	1.117,93	2.055,11	83,83
Dezembro	1.610,42	2.334,77	44,98

Fonte: Secretaria de Serviços Públicos de Campos do Jordão (2013)

A Tabela 15 demonstra que a coleta de maior volume realizada no mesmo número de bairros em 2008 e 2012 ocorreu nos meses de Outubro, Novembro, Dezembro e Janeiro.

As informações sobre o Sistema de Tratamento de Água de Campos do Jordão, fornecidas pela SABESP no período de 2008 e 2012 estão demonstradas nas Tabelas 16, 17 e 18.

Tabela 16 – Investimentos realizados no período na cidade de Campos do Jordão

Investimento Realizado em Milhões – (R\$)	2008 \ 2012	(%)
Água	5.702.546	7,47
Esgoto	70.367.852	92,19
BUG	258.618	0,34
Total	76.329.016	100,00

Fonte: SABESP (2013)

Verifica-se que os investimentos realizados demonstram que 92,19% do valor investido foram para a construção da Rede de Esgoto, com previsão de funcionamento a partir de 2014.

O volume produzido pela Estação de Tratamento de Água está demonstrado na Tabela 17.

Tabela 17 – Volume produzido Estação de Tratamento de Água (ETA)

Volume	2008	2012	%
Volume (m ³)	5.227.970	4.414.166	-15,56

Fonte: SABESP (2013)

Essa redução é referente à revisão da metodologia utilizada para medição do volume produzido na Estação de Tratamento de Água.

No início de 2011 a nova metodologia foi implantada, com a medição sendo realizada pelas linhas de saídas dos reservatórios principais, ocorrendo com isso uma medição mais precisa sobre o volume produzido.

Na metodologia anteriormente utilizada conhecida como - Calha Parshall - ocorria medição na captação da água, não sendo precisa devido à movimentação da mesma, gerando com isso oscilação no volume medido.

As linhas de captação de águas estão localizadas dentro do município de Campos do Jordão, assim demonstradas na Tabela 18.

Tabela 18 – Relação de mananciais – linhas de captação

Manancial	Nome	Classe	Vazão Média Mensal m³
Rio	Ribeirão Perdizes	2	285,12
Represa	Represa do Fojo	2	311,04
Represa	Represa de Salto	2	77,76

Fonte: SABESP (2013)

Os dados referentes à Rede Hoteleira, tais como numero de hotéis, pousadas e pensões no período de 2008 e 2012 podem ser observados na Tabela 19.

Tabela 19 - Hotéis, Pousadas e Pensões

Rede Hoteleira	2008 (Unidades)	2012 (Unidades)
Hotéis	65	72
Pousadas	84	116
Pensões	00	02
Total	149	190

Fonte: Secretaria de Administração de Campos do Jordão (2013)

Verifica-se que a Rede Hoteleira é composta por 190 (cento e noventa) empresas, obteve um incremento de 27,52%, estando atualmente com: 72 hotéis, 116 pousadas, a maior rede no segmento hoteleiro e 2 pensões, com a menor participação.

Com o aumento na arrecadação, houve uma ampliação no quadro de funcionários públicos no mesmo período, como pode ser observado na Tabela 20.

Tabela 20 - Número de funcionários da prefeitura

Prefeitura	2008	2012	(%)
Total de funcionários	1.967	2.089	6,20

Fonte: Secretaria de Administração (2013).

Observa-se que no período houve um incremento de 6,20% no número de funcionários.

SERVIÇO PRIVADO

Da mesma forma, a fase final tem a sua representação pela rede hoteleira, assim descritos no item 4.2.1 no qual demonstramos nas Tabelas 21 e 22.

Os dados de Nível de Ocupação no período 2008 e 2012, obtidos junto a Associação da Hotelaria e Gastronomia podem ser observados na Tabela 21.

Tabela 21 - Nível de ocupação

Ano	Ocupação
2008	36%
2012	34%

Fonte: Associação da Hotelaria e Gastronomia (2013)

Nota-se que o nível médio de ocupação anual na rede hoteleira no período 2008 e 2012 foi de 35%, sendo que estão disponíveis 10.000 leitos na cidade, além das Casas de Aluguel que totalizam 50.000 unidades, segundo a Associação da Hotelaria e Gastronomia.

Os dados de Segmento de Eventos obtidos junto ao *Convention & Visitors Bureau* no período 2008 e 2012 podem ser observados na Tabela 22.

Tabela 22 - Segmentos de eventos

Atividade	2008	2012
Número de Eventos	04	17

Fonte: Campos do Jordão e Região *Convention & Visitors Bureau* (2013)

Observa-se que no período de 2008 e 2012 houve uma evolução no número de eventos realizados, na ordem de 300%.

Mediante o exposto, pode-se considerar que a cidade de Campos do Jordão deve ser analisada com base nos dados coletados no período pesquisado, em quatro dimensões:

1. Crescimento;
2. Desenvolvimento;
3. Não Crescimento; e
4. Não Desenvolvimento.

–**Crescimento:** Nesse período, o orçamento do município teve destaque importante, assim como o segmento da construção com a liberação de Habite-se para Residências, Hotéis, Pousada e Pontos Comerciais.

Os Serviços Públicos também tiveram destaque, com a ampliação da coleta seletiva do lixo e o Meio Ambiente com a política de fiscalização e liberação de autorizações para a área da construção nos diversos segmentos.

A SABESP, com a ampliação e implantação da Estação de Tratamento de Água teve participação ativa nessa evolução.

Na Saúde, o trabalho desenvolvido pela Vigilância Epidemiológica, foi importante na conscientização dos profissionais quanto à necessidade da notificação compulsória das doenças e busca dos casos com acompanhamento periódico.

A Educação, com um Índice de Desenvolvimento da Educação Básica (IDEB) acima da média, também contribuiu para o desenvolvimento do município.

–**Desenvolvimento:** naturalmente essas ações propiciaram um progresso social na cidade, pela oferta de mão de obra e serviços mais adequados ao atendimento da população do Centro da cidade e não a da Periferia.

A cidade, também possui uma infraestrutura de apoio ao turismo permitindo que principalmente o turismo de inverno, impulsionado pelo Festival de Inverno, no mês de julho, ganhe destaque. Além disso, outros eventos como a Festa do Pinhão, Carnaval e Ano Novo, propiciam um incremento econômico na cidade que também é detentora de diversas riquezas naturais tendo no comércio e serviços sua principal atividade econômica.

–**Não Crescimento e conseqüentemente o Não Desenvolvimento:** estes aspectos ficam claros em vários segmentos, tendo como principal ator a Saúde, pela redução do número de fiscais na Vigilância Sanitária. A não expansão das UBS, mantendo-se em 9 UBS demonstra o déficit deste setor, sendo que seriam necessários aproximadamente 14 UBS, para atender satisfatoriamente uma população de 47.787 (IBGE, 2010).

Algumas atividades desenvolvidas pelas entidades de classes também influenciaram o não desenvolvimento, como o *Convention & Visitors Bureau* ainda incipiente em suas atividades, desde sua fundação até os dias de hoje.

A ausência de qualificação de um profissional, em nível gerencial, foi também um item exposto como negativo. Além disso, constatou-se a necessidade de se incentivar o empreendedorismo com um APLs para o empreendimento turístico, pois a falta de benefícios

financeiros para as atividades características do turismo e ausência de isenção ou redução de impostos municipais, estaduais e federais ligados ao setor foi outro ponto constatado como negativo.

Há ausência de incentivos financeiros para as atividades ligadas a cadeia de prestação de serviços e criação de um pólo de desenvolvimento sustentável, que contribuíram para o não crescimento e não desenvolvimento.

Contudo, se essas duas políticas fossem adotadas seria possível um incremento na economia local com maior receita e melhoria no atendimento à população local e turística.

PROPOSTA DE MODELO DE CADEIA PRODUTIVA DE TURISMO SUSTENTÁVEL

A proposta de modelo de cadeia produtiva de turismo sustentável foi elaborada em quatro etapas, elencadas a seguir:

O modelo de formação econômica da cadeia de serviço da hotelaria na cidade tem característica própria de um município que não se estruturou para absorver o desenvolvimento, após a criação na década de 1970, pelo governo do Estado de São Paulo do Festival de Inverno de Campos do Jordão, que ocorre anualmente.

Assim, sem um Plano Diretor e um Plano de Marketing, cresceu e desenvolveu-se sem uma característica definida. Vários autores expressam conceitos de atividades produtivas e no município em estudo identificaram-se alguns desses conceitos que, porém, não se adotou nenhum deles como eixo principal.

A característica de concentração expressa por Markusen (1996) sobre arranjo interorganizacional é o que mais se identifica com o município em estudo, pois o conceito de Distrito Industrial Marshalliano, tem como característica a estrutura de produção dominada por pequenas empresas, concentradas geograficamente, reduzidas economias de escala; elevada cooperação entre agentes econômicos das várias fases do ciclo de produção, e reduzida ou inexistente interação com agentes externos ao próprio Distrito Industrial.

Reativar a economia com um “Pólo de Desenvolvimento Sustentável” é recomendável e necessário para consolidar o município com característica de um conceito de Distrito Industrial Marshalliano, assim expresso por Markusen (1996).

Pode-se considerar que a cadeia de serviço, em um primeiro momento, inclui empresas de comunicação e publicidade para divulgação do destino turístico, seguida pelas operadoras e agências de turismo que prospectam futuros clientes negociando pacotes e serviços turísticos, sejam para turismo de negócios ou lazer.

Nessa linha de pensamento têm-se um conjunto de outras instituições que suportam a cadeia de serviços da hotelaria, como Bancos, Escolas ligadas ao segmento da hotelaria e gastronomia.

Porém, uma presença marcante são as empresas produtoras e prestadoras de serviços que fornecem todo suporte a rede hoteleira, com empresas de móveis, utensílios, equipamentos, rouparia, material de limpeza e higiene, além das distribuidoras de alimentos e bebidas.

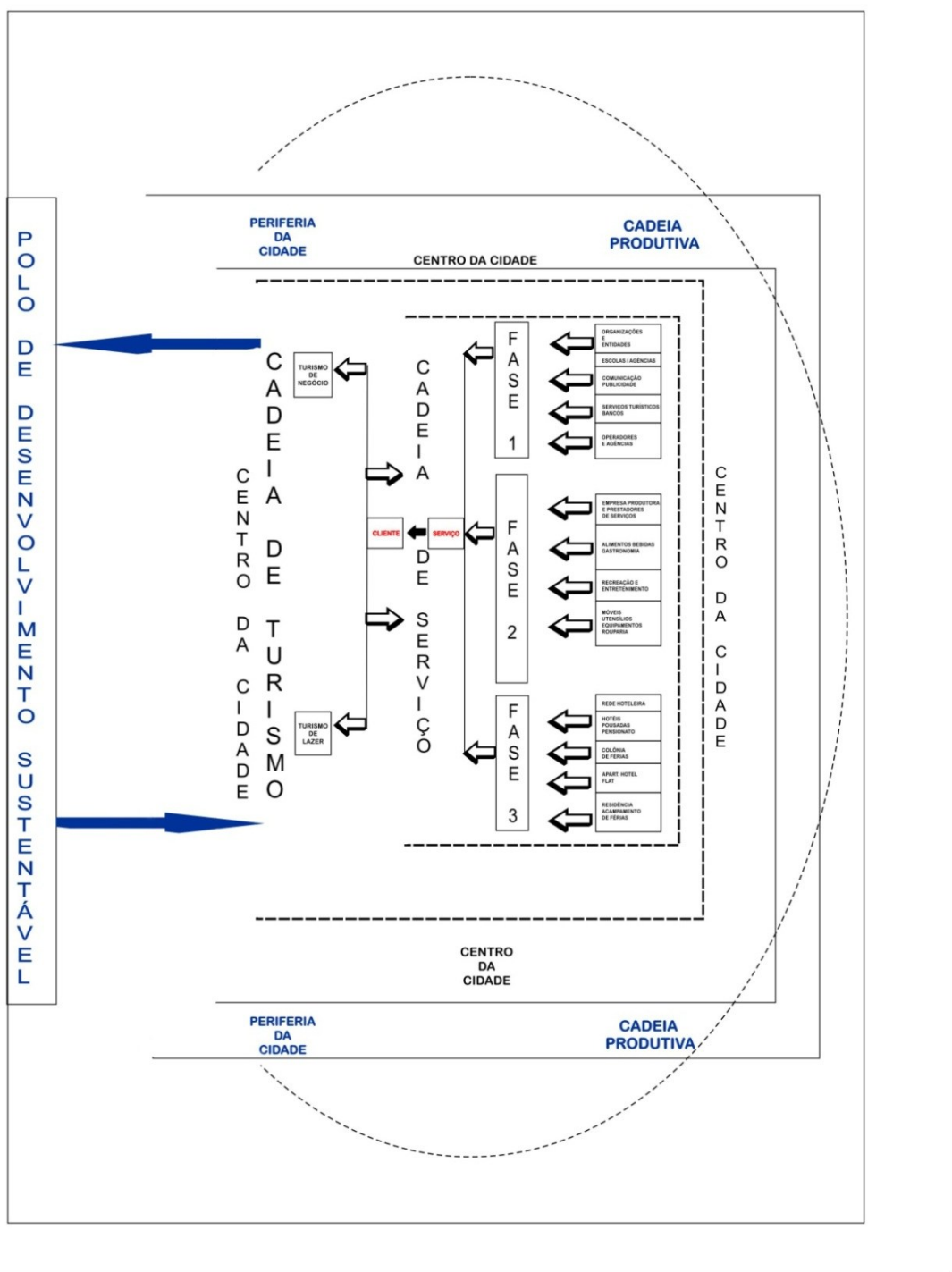
Naturalmente que o Festival de Inverno de Campos do Jordão foi o grande precursor para a nova atividade econômica no município, por permitir com esse evento o desenvolvimento do turismo na cidade.

A cadeia de serviços da hotelaria foi um importante ator no desenvolvimento e consolidação do turismo na região devido às suas belezas naturais, que aliada a uma política de Meio Ambiente consagrou a cidade de Campos do Jordão, em nível mundial.

No período em estudo, podemos dizer que a cadeia de serviços contribuiu para o desenvolvimento local. Porém, como foi ressaltado no texto da Cadeia de Serviços, nas dimensões Não Crescimento e Não Desenvolvimento, o segmento da Saúde do município é o mais deficiente, devido a um número atualmente inferior de Unidade Básica de Saúde (UBS) e a redução do número de fiscais na vigilância sanitária.

A proposta da cadeia produtiva sustentável passa necessariamente por um novo mapa da cadeia de serviço, aonde ocorre o envolvimento da periferia da cidade em estudo. Essa proposta pode ser visualizada na Figura 3.

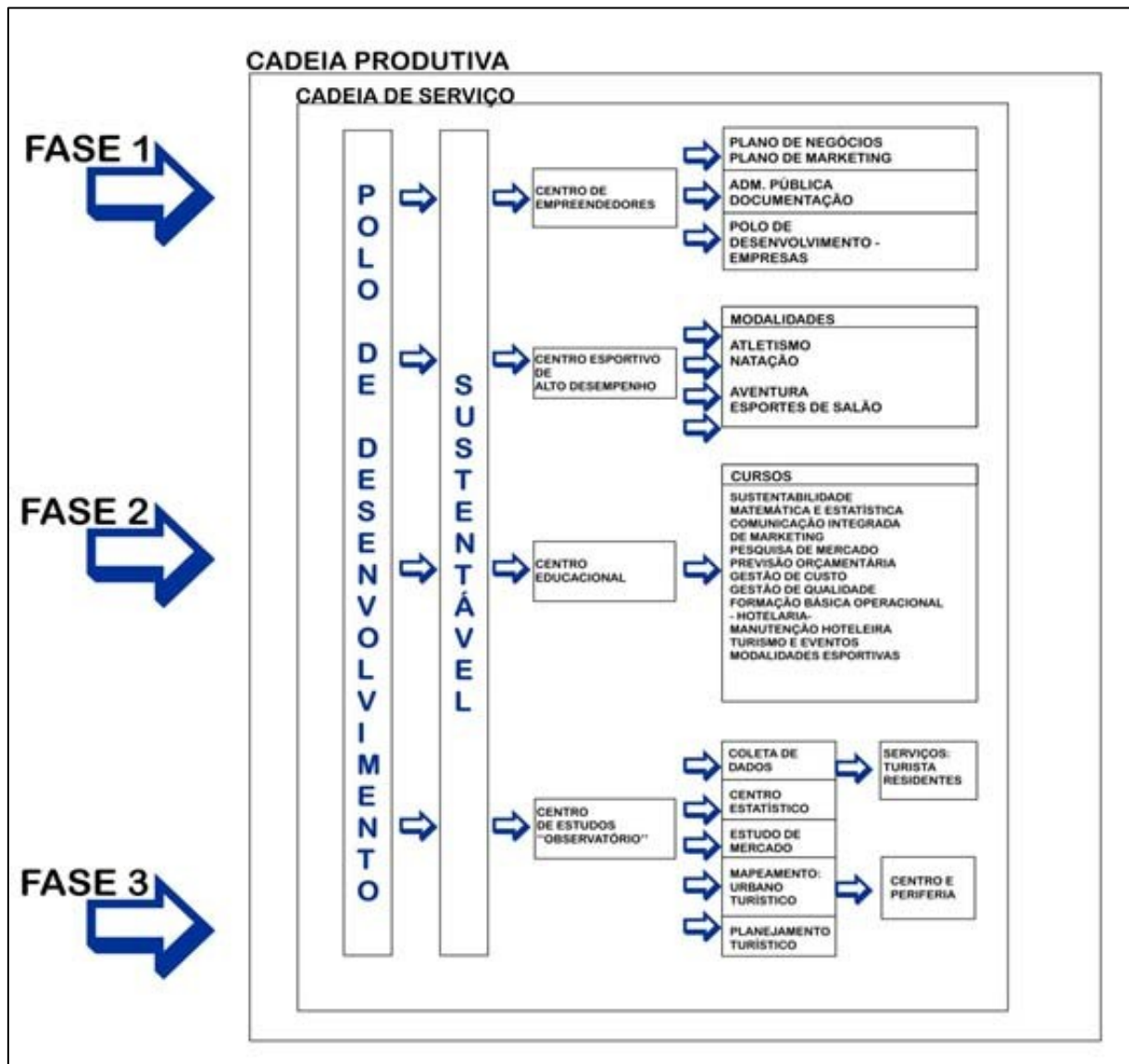
Figura 3 – Proposta da Cadeia Produtiva Sustentável.



Fonte: Silva (2013).

O modelo proposto para a cadeia de turismo é um “Polo de Desenvolvimento Sustentável”, cujo conceito tem como base a sustentabilidade, fator preponderante ao perfil das empresas e dos empreendedores, com o objetivo de consolidar a cadeia produtiva do turismo. O modelo proposto pode ser visualizado na figura 4.

Figura 4 – Pólo de Desenvolvimento Sustentável.



Fonte: Silva (2013).

A estrutura do Polo de Desenvolvimento Sustentável está organizada com referência a quatro centros de desenvolvimento:

–**Centro de Empreendedores:** tem como finalidade dar suporte ao futuro empreendedor, orientando-o no plano de negócio e plano de *marketing*, assim como na documentação necessária para estabelecer-se no polo de desenvolvimento de empresas.

A periferia poderá participar sabendo que terá orientação necessária para a formalização do seu empreendimento, tanto no preparo da documentação quanto na elaboração financeira e operacional do plano de negócio e de marketing. Além disso, contará com orientação para identificação do número de vendas do produto ou serviço, necessários para atingir o ponto de equilíbrio e sucesso empresarial.

–**Centro Esportivo de Alto Desempenho:** tem como propósito ser o núcleo de alto desempenho na região, permitindo desenvolver algumas modalidades específicas na climatização dos atletas em Atletismo, Natação, Aventura e esportes de Salão.

Essas modalidades possibilitarão identificar futuros atletas com suas respectivas aptidões, além de atrair atletas de outras regiões para utilização do complexo esportivo para treinamento.

Assim novos empregos serão gerados e novos atletas serão revelados na cidade, Além disso, será imprescindível a montagem de um centro esportivo para abrigar máquinas, equipamentos e demais atividades que irão incrementar a cadeia de suprimentos já existente;

–**Centro Educacional:** tem como objetivo desenvolver cursos adequados ao poder aquisitivo dos futuros profissionais da periferia de cidade, agregando conhecimento e cultura aos profissionais das diversas áreas de atuação, das várias atividades da cadeia produtiva, para suporte acadêmico necessário à consolidação do Polo de Desenvolvimento Sustentável;

–**Centro de Estudos “Observatório”:** será o núcleo de inteligência. A coleta de dados dará suporte ao centro estatístico, ao estudo de mercado e mapeamento urbano (centro e periferia), além de possibilitar o desenvolvimento do planejamento urbano e turístico, bem como a elaboração do plano de comunicação turístico para o mercado nacional e internacional.

O mapeamento urbano e turístico será a principal atividade do centro de estudos e tem como objetivo abranger suas características gerais sobre as informações dos atrativos históricos, econômicos, socioculturais, além dos atrativos turísticos, naturais e ambientais.

O estudo de mercado tem como objetivo mapear a oferta turística e o potencial de mercado, o público a ser desenvolvido com suas características e personalidades pelas estações: primavera, verão, outono e inverno. O estudo de mercado visa definir os diversos públicos que visitam a cidade nas várias estações do ano.

No planejamento turístico será necessário utilizar as informações do mapeamento urbano e turístico e o estudo de mercado, para sua elaboração. Estará ligado ao plano de marketing que em conjunto com o plano diretor irá permitir maior divulgação do município e consequentemente atrair maior público para visitação.

A coleta de dados será realizada por meio da aplicação de dois questionários sobre os tipos de serviços necessários, para os turistas e para os residentes.

O centro estatístico formará o núcleo principal de inteligência que irá consolidar todos os dados estatísticos e com isso fornecer o suporte necessário à elaboração do plano de marketing/comunicação do município.

CONSIDERAÇÕES FINAIS

A análise da cadeia de serviço, sob o enfoque de cadeia produtiva é recente no Brasil e a pesquisa realizada no município de Campos do Jordão teve como objetivo caracterizar o tipo de concentração daquela cadeia especificamente na formação da cadeia produtiva do turismo.

A identificação dos atores institucionais na cadeia de serviço permitiu discutir a contribuição dos vários tipos de concentração dessa cadeia, bem como sua participação no desenvolvimento econômico e social da cidade, contribuindo também para uma proposta de modelo de cadeia produtiva de turismo sustentável.

É importante destacar que a organização da cadeia de serviço foi impulsionada pelo advento do Festival de Inverno de Campos do Jordão, que alavancou o crescimento da cidade, muito embora esta não tenha se estruturado visando o município como um todo, mas tão somente o Centro para o turista.

A divisão social entre Centro da cidade e Periferia já delineadas nas últimas décadas faz com que o Centro seja o atual *Locus* por onde as decisões são tomadas. Essas ao serem tomadas têm e tiveram sua orientação no Centro por deter o *Status* de espaço econômico atendendo os objetivos de satisfazer o turista.

Assim, a realização deste trabalho propondo um modelo de “Polo de Desenvolvimento Sustentável” reafirma a convicção de que sua implantação poderá a curto/médio/longo prazos alavancar além do crescimento, o desenvolvimento da população residente da cidade como um todo, nos aspectos socioeconômicos.

Os benefícios advindos desta forma, certamente terão reflexo positivo nas atividades voltadas ao turismo, caracterizado pela população flutuante, sem necessidade de se importar serviços e recursos humanos externos, como ocorre atualmente.

Espera-se que a implantação do Polo permitirá desenvolver empreendimentos, gerando incremento na receita do município, sendo imprescindível iniciar uma política pública mais intensa no principal fator do não crescimento e conseqüente não desenvolvimento, ou seja, a Saúde, a qual é fundamental e que apresentou maior fragilidade na pesquisa realizada.

Esta pesquisa poderá contribuir dando subsídios para mudança na maneira de pensar e repensar a economia local, por meio da implantação de um Plano Diretor que permitirá crescimento e desenvolvimento, assim como aprimoramento dos serviços públicos no município.

Assim também deverá prospectar novos estudos acadêmicos para uma possível implantação, no município, de um centro de pesquisa hospitalar, por intermédio de hospital universitário permitindo aprimorar os estudos dos futuros médicos residentes, além de todo suporte na Saúde aos moradores e turistas.

É relevante também afirmar que o objetivo geral proposto para este trabalho foi plenamente atingido uma vez que as questões norteadoras do mesmo foram respondidas.

A proposta de modelo de cadeia produtiva de turismo, com a criação do “Polo de Desenvolvimento Sustentável” vem ao encontro ao conceito de desenvolvimento sustentável, que busca satisfazer as necessidades presentes, sem comprometer a capacidade das gerações futuras.

Isto significa utilizar recursos naturais sem afetar sua produção, bem como fazer proveito da natureza sem devastá-la e buscar a melhoria da qualidade de vida.

Concluindo, o modelo proposto de “Polo de Desenvolvimento Sustentável” para a consolidação da cadeia produtiva combate a exclusão aos benefícios da vida em sociedade, provocada pela falta de classe social, origem geográfica, educação, idade, permitindo uma inclusão social à periferia da cidade como o acesso a bens e serviços.

É importante lembrar que as diferenças se fazem iguais quando colocadas num grupo que as aceitem e as consideram, pois acrescentam valores morais e de respeito ao ser humano.

REFERÊNCIAS

ACERENZA, M. A. **Administracion del turismo: conceptualizacion y organizacion** México: Trilhas, 1995.

ALBRECHT, K. **Revolução nos Serviços**. São Paulo: Makron Books, 1998.

ASSOCIAÇÃO DA HOTELARIA E GASTRONOMIA DA ESTÂNCIA DE CAMPOS DO JORDÃO, 2013. **Informações**. Disponível em: <<http://www.asstur.org.br/v2007/pagina.asp?>>. Disponível em: 21 jun. 2013.

BALANZA, I. M.; NADAL, M. C. **Marketing e comercialização de produtos turísticos**. São Paulo: Pioneira, 2003.

BARIN, E. C. P. **O SEBRAE e os arranjos produtivos locais: o caso de Nova Friburgo/RJ**. Rio de Janeiro: UFRJ, 2006.

BATALHA, M. O. **Gestão agroindustrial**. São Paulo: Atlas, 2001.

BENI M. C. **Análise estrutural do turismo**. São Paulo: SENAC, 1998.

BRASIL. Ministério do Desenvolvimento, Indústria e Comércio Exterior (MDIC). Secretaria do Desenvolvimento da Produção. **Fóruns de competitividade**. Brasília: MDIC, 2002. Disponível em: <<http://www.mdic.gov.br/sitio/interna/index.php?area=2>>. Acesso em: 10 junho 2013.

_____. Ministério do Turismo. **Relatório estatístico da posição do cadastro de prestadores de serviços turísticos**. Disponível em: <<http://www.extranet.turismo.gov.br/main.asp>>. Acesso em: 15 jul. 2013.

BUARQUE, C. S. **Construindo o desenvolvimento local sustentável**. São Paulo: Garamon, 2006.

CÂMARA MUNICIPAL DA ESTÂNCIA DE CAMPOS DO JORDÃO. **Veja mais Campos do Jordão**. 2013. Disponível em: <<http://camaracamposdojordao.sp.gov.br/>>. Acesso em: 10 jul. 2013.

CAMPOS DO JORDÃO E REGIÃO CONVENTION & VISITORS BUREAU. Visite **Campos do Jordão**. 2013. Disponível em: <<http://www.visitecamposdojordao.org.br/pt/news/view/campos-do-jordao-e-regiao-convention-visitors-bureau>>. Acesso em: 18 jul. 2013.

CANO, W. **Desequilíbrios regionais e concentração industrial no Brasil entre 1930/1970**. São Paulo: UNESP, 2007.

CASAROTO FILHO, N.; PIRES, L. H. **Redes de pequenas e médias empresas e desenvolvimento local**. São Paulo: Atlas, 2001.

CASTELLI, G. **Administração hoteleira**. Caxias do Sul: EDUCS, 2001.

CLEMENTE, A. HIGACHI, H. Y. **Economia e desenvolvimento regional**. São Paulo: Atlas, 2000.

COSTA, H. A.; SAWYER, D. R.; NASCIMENTO, E. P. Indicadores de sustentabilidade em arranjos produtivos locais (APLs) de turismo no Brasil. *In*: Encontro Nacional da Pós-Graduação em Ambiente e Sociedade (ANPPAS). **Anais...** Brasília, 2010.

DALLABRIDA, V. R.; BECKER, D. F. **Dinâmica territorial do desenvolvimento**. Santa Cruz do Sul: EDUNISC, 2000.

DE SORDI, J. O.; MEIRELES, M. Arranjo produtivo local ou aglomerado de empresas?: distinção por atributos associados à temática transferência de informação. **Revista de Administração Pública**, Rio de Janeiro, v. 46, n. 3, maio/jun, 2012. Disponível em: <http://www.scielo.br/scielo.php?pid=S00347612201200300008&script=sci_arttext>. Acesso em: 11 jul. 2013.

ESTÂNCIA DE CAMPOS DO JORDÃO. Secretaria Municipal. **Secretarias**. 2013. Disponível em: <<http://camposdojordao.com.br/servicos/prefeitura>>. Acesso em: 26 jun. 2013.

FITZSIMMONS, J. A.; FITZSIMMONS, M. J. **Administração de serviços: operações, estratégias e tecnologia da informação**. Porto Alegre: Bookman, 2005.

FRANCO, A. Dez consensos sobre arranjos produtivos locais, integrado e sustentável. *In*: **Rodada de Interlocução Política do Conselho da Comunidade Solidária**. Brasília: Proposta, 1998.

FURTADO, C. **Desenvolvimento e subdesenvolvimento**. Rio de Janeiro: Contraponto, 2009.

_____. **Formação econômica do Brasil**. 34 ed. São Paulo: Cia das Letras, 2007.

GALBRAITH, J. K. **A cultura do contentamento**. São Paulo: Pioneira, 1992.

- GALVÃO, A. C.; VASCONCELOS, R. **Política regional à escala sub-regional: uma tipologia territorial como base para um fundo de apoio ao desenvolvimento regional**. 131 f. 1999. Disponível: <<http://www.ipea.gov.br>>. Acesso em: 27 jun. 2013.
- GIANESI, I. N.; CORRÊA, H. L. **Administração estratégica de serviços: operações para a satisfação do cliente**. São Paulo: Atlas, 1996.
- GONÇALVES L. C. **Gestão ambiental em meios de hospedagem**. São Paulo: Aleph, 2004.
- GRONROOS, C. **Marketing: gerenciamento e serviços**. Rio de Janeiro: Elsevier, 2003.
- HADDAD, P. R. Etapas de organização de um *cluster* produtivo: uma exposição diagramática. **Revista Brasileira Competitividade**, Belo Horizonte: BNDES, 2004. Disponível em: <http://www.bndes.gov.br/SiteBNDES/export/sites/default/bndes_pt/Galerias/Arquivos/conhecimento/seminario/apl_texto2.pdf>. Acesso em: 20 jul. 2013.
- HIRSCHMANN, A. O. **Projetos de desenvolvimento**. São Paulo: LER, 1969.
- HOFFMAN, D.; BATESON, J. E. G. **Princípios de marketing de serviços: conceitos, estratégias e casos**. São Paulo: Pioneira Thomson Learning, 2003.
- HUBERMAN, L. **História da riqueza do homem**. 21. ed. Rio de Janeiro: Guanabara Edição e Revista, 2006.
- HUNT, E. K. **História do pensamento econômico**. São Paulo: Elsevier, 1981.
- _____; SHERMAN, H. J. **História do pensamento econômico**. Petrópolis: Vozes, 2004.
- IGLIORI, D. C. **Economia dos clusters industriais e desenvolvimento**. São Paulo: Iglu: FAPESP, 2001.
- JAGUARIBE, H. **Desenvolvimento econômico e desenvolvimento político**. Rio de Janeiro: Fondo de Cultura, 1962.
- JONES, H. G. **Modernas teorias do crescimento econômico**. São Paulo: Atlas, 1979.
- KOTLER, P. **Administração de marketing**. São Paulo: Prentice Hall, 2000.
- KRIPPENDORF, J. **Sociologia do turismo: para uma compreensão do lazer e das viagens**. São Paulo: Aleph, 2001.
- LAS CASAS, A. L. **Marketing**. São Paulo: Atlas, 1997.
- LASTRES, H. M.; CASSIOLATO, J. E. Políticas na era do conhecimento: o foco em arranjos produtivos e inovativos locais. *In*: CONFERÊNCIA NACIONAL DE CIÊNCIA, TECNOLOGIA E INOVAÇÃO. Rio de Janeiro, 2003. Disponível em: <<http://www.ie.ufrj.br>>. Acesso em: 27 jun. 2013.
- LEMONS, H. M. de; **Gestão ambiental e desenvolvimento sustentável**. Rio de Janeiro: FGV, 2005.

- LENCIONI, S. **Região e geografia**. São Paulo: USP, 1999.
- LOIOLA, E.; RIBEIRO, M. T. F. **Políticas de desenvolvimento de APLs: uma reflexão a partir da experiência da Bahia**. Bahia: UFBA, 2012.
- LOVELOCK, C. H.; WRIGHT, L. **Serviços: marketing e gestão**. São Paulo: Saraiva 2006.
- MANFREDINI, C. **Gestão de serviços**. São Paulo: Unitau, 2011.
- MARCELLINO, N. C. (Org.) **Introdução às ciências sociais**. São Paulo: Papirus, 2000.
- MARICATO, P. **Marketing para bares e restaurantes**. Rio de Janeiro: SENAC Nacional, 2009.
- MASSARI, C. **Cadeia produtiva do turismo: modelos para análise e reflexão**. Rio de Janeiro: SENAC Nacional, 2005.
- MYRDAL, F. **Teoria econômica e regiões subdesenvolvidas**. Rio de Janeiro: SAGA, 1965.
- NETO, J. A. **Redes de cooperação produtiva e clusters regionais**. São Paulo: Atlas: Fundação Vanzolini, 2008.
- OLIVEIRA, E. A. A. Q.; SOUZA, C. M.; CARNIELLO, M. F. (Org.) **Estudos de gestão e desenvolvimento regional: Unitau**. São Paulo: Oficina de Livros. 2008.
- OLSON, C. **Arranjos produtivos**. Disponível em: <<http://www.mdic.gov.br>>. Acesso em: 27 jun. 2013.
- PAULO FILHO, P. **Conto, canto e encanto com a minha história: Campos do Jordão**. São Paulo: Noovha América, 2003.
- PERROUX, F. **A economia do século XX**. Lisboa: Herder, 1967.
- PORTER, M. E. **Competição, on competition: estratégias competitivas essenciais**. Rio de Janeiro: Campus, 1999.
- REIS, F. J. G. (Org.) **Turismo uma perspectiva regional**. São Paulo: Cabral, 2003.
- RICCI, F. **Indústrias têxteis na periferia origens e desenvolvimento: o caso do Vale do Paraíba**. São Paulo: Cabral, 2006.
- SANEAMENTO BÁSICO DO ESTADO DE SÃO PAULO (SABESP). **Destaques Sabesp**. 2013. Disponível em: <<http://www2.sabesp.com.br/DivulgacaoSiteSabesp.aspx>>. Acesso em: 18 jul. 2013.
- SCHUMPETER, J. A. **Teorias econômicas**. São Paulo: Zahar, 1970.
- SEN, A. **Desenvolvimento como liberdade**. São Paulo: Cia de Bolso, 2010.

SERVIÇO DE APOIO A MICRO E PEQUENA EMPRESA (SEBRAE). Arranjos produtivos locais. Brasília: SEBRAE, 2004. **In: SANTOS, A. A. A importância do circuito turístico para o fomento da economia e da preservação ambiental: o caso São Roque de Minas – Minas Gerais.** Lavras: UFLA, 2004.

SILVA, J. L. G. **Apontamentos da disciplina estudos das cadeias produtivas e serviços do programa de mestrado acadêmico em planejamento e desenvolvimento regional.** Taubaté: Unitau, 2013.

SIQUEIRA, A. C. B. **Marketing empresarial, industrial e de serviços.** São Paulo. Saraiva: 2005.

SUZIGAN, W. **Indústria brasileira origem e desenvolvimento.** São Paulo: Hucitec, 2000.

THOMAZI S. **Cluster de turismo: introdução ao estudo de arranjo produtivo local.** São Paulo: Aleph, 2006.

VAZ, J. P. **Desigualdade social e produtividade social no Brasil de 1960 – 2000.** 2005. Tese (Doutorado em História Social) – Universidade de São Paulo. São Paulo, 2005. Disponível em: <<http://www.teses.usp.br/teses/disponiveis-br.php>>. Acesso em: 10 jun. 2013.

VERGARA S. C. **Projetos e relatórios de pesquisa em administração.** São Paulo: Atlas, 2000.

VIEIRA, E. T. **Industrialização e políticas de desenvolvimento regional: o vale do paraíba paulista na segunda metade do século XX.** 2009. Tese (Doutorado) – Universidade de São Paulo. São Paulo, 2009. Disponível em: <<http://www.teses.usp.br/teses/disponiveis/8/8137/tde-03022010-143611/pt-br.php>>. Acesso em: 12 jun. 2013.

YANAZE, M. H. **Gestão de marketing e comunicação.** São Paulo: Saraiva, 2012.

Artigo recebido em: 15/10/2014

Artigo aprovado em: 23/02/2015